

TYPE ⇒ **M**

- Fabrication** Polystyrène choc blanc
- Utilisation** Compensation d'air pour habitat
- Pose** En applique sur la menuiserie, centrée sur la réservation, fixé par 2 vis

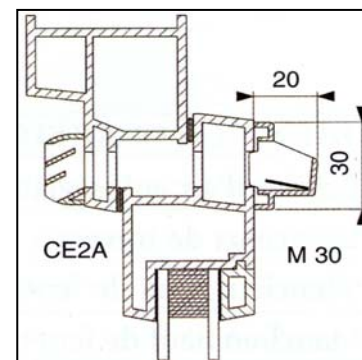
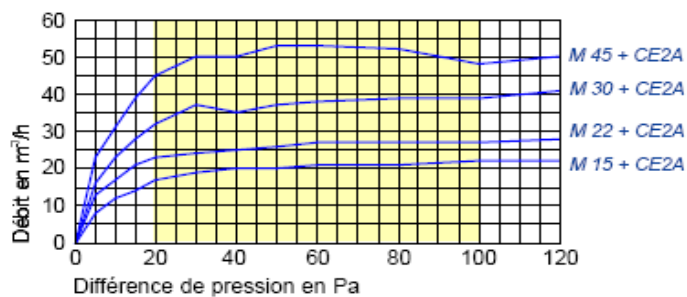
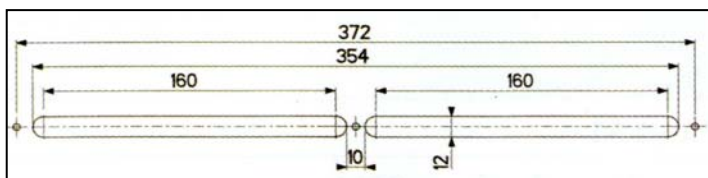


Les entrées d'air autoréglables **SERIE M** disponibles en débit 15, 22, 30 et 45 m³/h (sous 20 Pa) installées à l'intérieur du logement sont associées à un capuchon ou une grille de façade.

Elles sont réalisées en polystyrène blanc ou sur demande dans les couleurs suivantes : *bronze, chêne clair, chêne foncé, gris, ivoire, sipo et noir*

Les modèles 15 et 22 m³/h sont équipés de cales sécables permettant d'obtenir un débit jusqu'à 30 m³/h. Elles fonctionnent sur parois verticales et sur tous plans inclinés (exemples : fenêtre de toit, sous face de coffre de volets roulant, ...). L'élément régulateur est constitué d'une lame souple polyester.

Réservation



Isolement acoustique

Type	Dn,e,w (C)	Dn,e,w (Ctr)
M 15	34 dB	35 dB
M 22	34 dB	35 dB
M 30	33 dB	34 dB
M 45	32 dB	33 dB



Entrée d'air M 45 m³/h ; le débit de l'entrée d'air est indiqué sur les 2 clips
 Entrée d'air M 15, 22 et 30 m³/h : ces entrées d'air sont livrées au débit demandé 15, 22 ou 30 m³/h. Le débit est indiqué sur les 2 clips

Type	Dimensions mm	Mortaise	Débit d'air Sous 20 Pa	Article no
M 15	397 x 23	354 x 12	15 m ³ /h	M01
M 15 GAM	397 x 23	354 x 12	15 m ³ /h	M02
M 22	397 x 23	354 x 12	22 m ³ /h	M03
M 22 GAM	397 x 23	354 x 12	22 m ³ /h	M04
M 30	397 x 23	354 x 12	30 m ³ /h	M05
M 30 GAM	397 x 23	354 x 12	30 m ³ /h	M06
M 45	397 x 23	354 x 12	45 m ³ /h	M07
M 45 GAM	397 x 23	354 x 12	45 m ³ /h	M08

Accessoires : Voir pages : D.10 & D.11